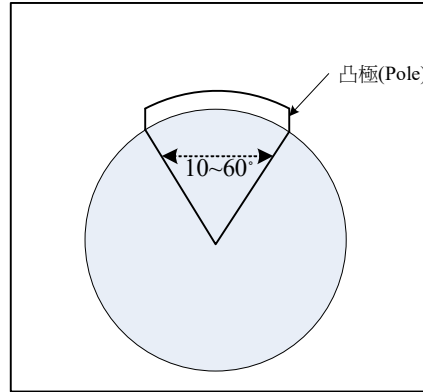


型名:PX-31

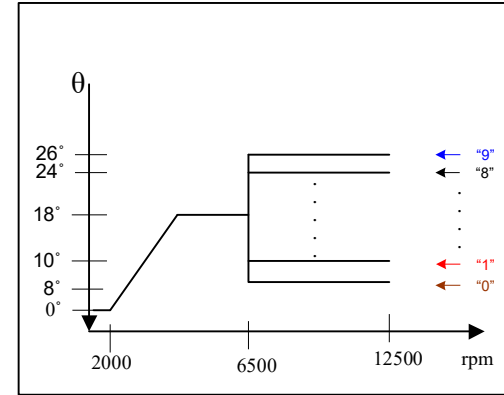
產品名稱: 可調式點火角度AC CDI PX-31

型名:PX-31 使用說明:

- 1.適用迴轉速: 300~15000rpm
- 2.適用電壓 :9-16v
- 3.適用溫度 :-20°C~+40°C
- 4.適用發電機(ACG)凸極10°~60°. 如下圖所示.

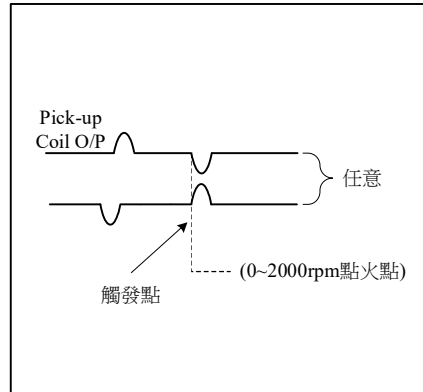


圖示一. ACG外形

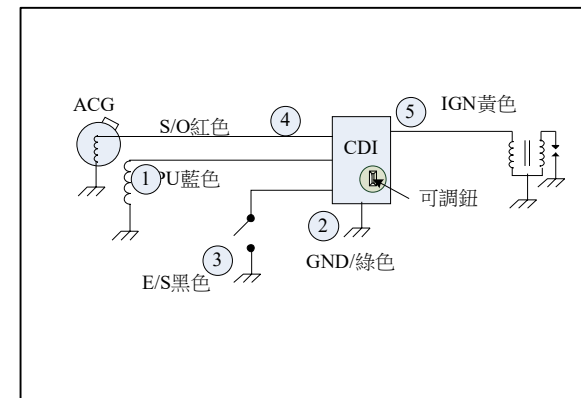


圖示三. 點火角度圖

- A. 可調點火角 (如圖<三>所示)
- B. 可調點火度從6500rpm才有作動
 - 0刻度點火角度為8°
 - 1刻度點火角度為10°
 - 2刻度點火角度為12°
 以此類推到刻度9點火角度為26°



圖示二. 觸發線圈信號

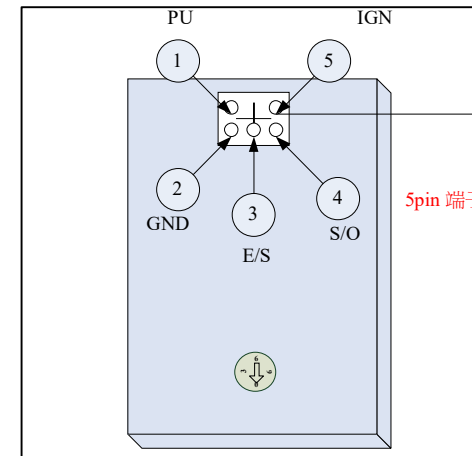


圖示四. 實車配線圖

- C. 可調鈕如圖<五>所示

注意事項:

1. 不可超過額定電壓及溫度使用.
2. 此產品屬於改裝品,若因調整不當有可能造成引擎受損,請注意.
3. 若有特殊功能,請提出可另案開發.
4. 配線錯誤有可能損壞本產品.請注意.



圖示五. 外型圖