

產品名稱:

型名:PX-03

可調式點火角度DC-CDI&COIL 簡要產品說明書

使用說明:

1. 適用電壓:9~16V
2. 適用溫度:-20~+40°C
3. 適用ACG(發電機) 凸極10°~60°如圖一所示
4. 適用觸發線圈極性,如圖二所示
5. 設定相關:

A. 可調點火角 (如圖<三>所示)

B. 可調點火度從6500rpm才有作動

0刻度點火角度為8°

1刻度點火角度為10°

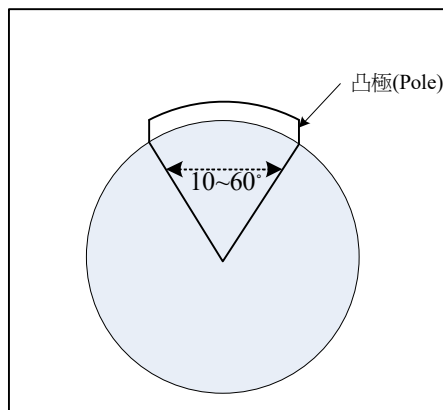
2刻度點火角度為12°

以此類推到刻度9點火角度為26°

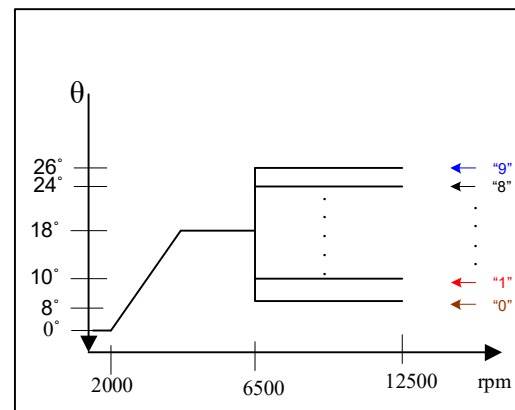
C. 進退角可調鈕如圖<五>所示

注意事項:

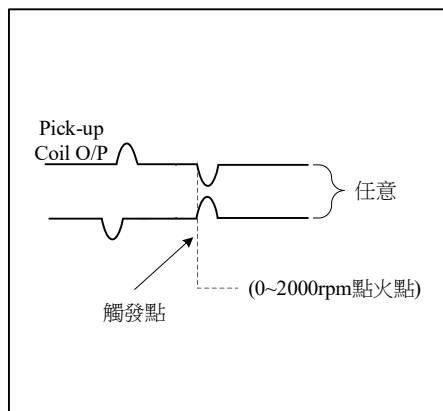
1. 不可超過額定電壓及溫度使用.
2. 此產品屬於改裝品,若因調整不當有可能造成引擎受損,請注意.
3. 若有特殊功能,請提出可另案開發.
4. 配線錯誤有可能損壞本產品.請注意.



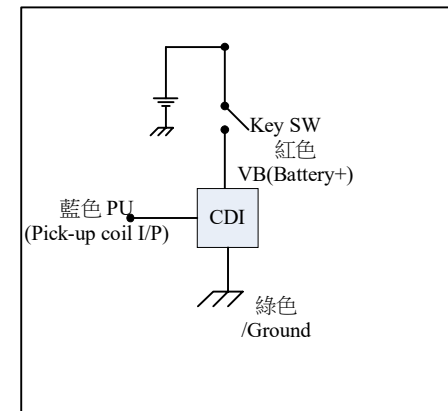
圖示一. ACG外形



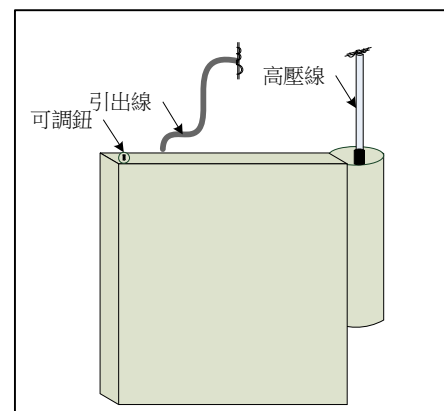
圖示三. 點火角度圖



圖示二. 觸發線圈信號



圖示四. 實車配線圖



圖示五. 外型圖